

GABARITO

PORTUGUÊS

1) **C.**

A letra do samba de João Nogueira justifica e defende a variedade não padrão da língua portuguesa falada no Brasil em detrimento da influência estrangeira.

2) **E.**

Em todas as alternativas, aparece um elemento ou expressão brasileira que supera o outro elemento estrangeiro com quem são comparados. Exceto na letra E, em que houve apenas uma referência ao FMI, sem comparações diretas.

3) **B.**

Além do ritmo e dos instrumentos que fazem homenagem ao povo africano, muitas letras que embalam o carnaval baiano apresentam algumas palavras que marcam a nossa mistura de essência e de cultura com o povo africano. O texto em análise destaca bastante esse traço.

4) **E.**

Na letra A, temos um exemplo de palavras que explicam palavras. Em B, um poema que fala de poemas. Em C, uma música que fala sobre música. Em D, um quadro de um artista pintando outro quadro, ou seja, todas essas alternativas apresentaram o conceito da metalinguagem. Na letra E, houve apenas um conceito aleatório ao código.

5) **B.**

A única alternativa em que o verbo não concordou com o sujeito e mesmo assim manteve-se correto quanto à concordância é a letra B, porque houve um caso de aposto resumitivo – em que o verbo deve concordar com o aposto e não com o sujeito.

HISTÓRIA

6) C

A Primavera de Praga foi uma reação liderada por estudantes à opressão do governo tcheco, satélite da URSS. Já a Primavera Árabe exigia a queda de governos autoritários e mantenedores de forte desigualdade social. Em ambos os casos, a luta era por liberdade e melhores condições de vida.

7) C

A charge reforça a noção do negro como elemento marginal nos debates acerca da abolição da escravidão. Ainda assim, o movimento negro teve papel decisivo, através de fugas,

GEOGRAFIA

8) A

A preservação do patrimônio histórico e cultural, tanto material quanto imaterial, apresentam-se como uma das principais tendências entre as sociedades, apresentando-se em contraposição a cultura global. Nesse sentido, renovar espaços urbanos que apresentam formas que remetem ao passado é essencial para manter viva a memória das cidades, estruturando assim os lugares de memória.

9) C

Nos centros urbanos, o péssimo planejamento resulta em um verdadeiro caos no espaço, tendo como um dos seus vieses de análise a questão dos recursos hídricos. A precariedade nos sistemas de saneamento básico e a deficiente coleta de lixo contribuem para a crise hídrica, pois compromete a qualidade das águas nas metrópoles brasileiras.

BIOLOGIA

10) C

O HPV (papiloma vírus humano) é o agente causador do Condiloma acuminado. Tal virose é sexualmente transmissível e pode ser evitada com a utilização de preservativos e com as vacinas. O público alvo mencionado no enunciado (meninos de 11 até 15 anos), são indivíduos que provavelmente não tem vida sexual ativa, por isso não tiveram contato com o vírus. Sendo assim, sua imunização será eficaz e evita transmissões futuras para seus parceiros.

11) A

Nos humanos, a acetilcolina é um neurotransmissor presente nas ligações entre neurônio e músculo (junção neuro-muscular). A acetilcolina estimula a contração muscular, e logo em seguida, quando degradada pela enzima acetilcolinesterase, garante o relaxamento do músculo. O acúmulo de acetilcolina, mantém o progressivo estímulo ao músculo, fazendo com que o mesmo se mantenha contraído. Tal ação, impede por exemplo os movimentos respiratórios, podendo levar à morte por asfixia.

QUÍMICA

12) B

Substâncias com baixo ponto de ebulição são consideradas extremamente voláteis, ou seja, que evaporam com grande facilidade. O aumento da temperatura faz com que essa volatilidade seja ainda maior, tendo em vista que causam aumento da pressão de vapor do líquido.

13) D

1 minuto --- 0,62g de CO₂

10 minutos – x(g)

X = 6,2g de CO₂

Por estequiometria, temos que:

4 KO₂ --- 4 CO₂

4 · 71g --- 4 · 44g

Y (g) --- 6,2g

Y = 10,0 g de KO₂

.

FÍSICA

14) A

Dois corpos não podem ocupar o mesmo lugar no espaço. Ondas podem se superpor. O nome desse fenômeno ondulatório é interferência. A alternativa evidencia a exclusividade do fenômeno para as ondas.

15) C

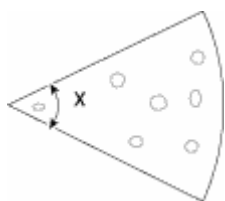
A largura do pneu faz com que ocorra a diminuição da pressão, visto que são grandezas inversamente proporcionais ($P = F/A$).

O aerofólio faz com que surja uma força vertical para baixo no carro, devido a diferença de pressão. Essa força faz com que a força Normal que atua no veículo aumente de valor. Como a força de atrito é o produto entre força Normal e coeficiente de atrito, ela terá seu módulo aumentado.

MATEMÁTICA

16) D

Vamos descobrir quantas calorias tem uma pizza.



1 cm^2 ----- 1,5 calorias

2000 cm^2 ----- x

$$\frac{1}{2000} = \frac{1,5}{x}$$

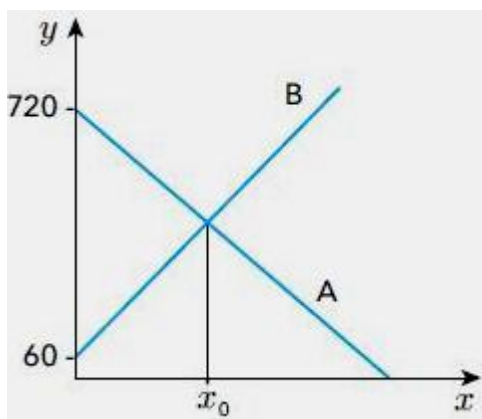
X=3000 calorias

Ela deseja comer uma fatia com no máximo de 500 calorias então:

$$\frac{3000}{500} = 6$$

Podemos ter no máximo 6 fatias nessas condições, então o ângulo central da pizza que é 360° foi dividido por 6, logo os ângulos são de 60° .

17) B



Como o eixo y é o eixo dos volumes, em litros, e o eixo x é o eixo do tempo, em horas. Quando aparece escrito na questão que o reservatório A perde água a uma taxa constante de 10 litros por hora, enquanto o reservatório B ganha água a uma taxa constante de 12 litros por hora, esses dois valores são os coeficientes angulares dessas duas funções afim, pois o coeficiente angular é variação do y sobre a variação do x.

A lei de formação da função afim do reservatório A é igual:

$$Y = -10x + 720$$

A lei de formação da função afim do reservatório B é igual:

$$Y = 12x + 60$$

Para acharmos o x_0 é só igualar as funções:

$$-10x + 720 = 12x + 60$$

$$660 = 22x$$

$$X = 30$$

18) D

Capital: C

A cada ano aumenta 12% o capital.

Lembrando que o fator de aumento é nesse caso $100\%+12\%=112\%=1,12$, ou seja, para aumentar o capital em 12% basta multiplicarmos o capital por 1,12, então:

C

 $1,12 \cdot C$ --- primeiro ano $1,12^2 \cdot c$ ----- segundo ano $1,12^3 \cdot c$ ----- terceiro ano

.

.

.

 $1,12^n \cdot c$ ----- n ano

$$1,12^n \cdot c = 2c$$

$$1,12^n = 2$$

$$\log 1,12^n = \log 2$$

$$\log \left(\frac{112}{100} \right)^n = \log 2$$

$$n \cdot (\log 112 - \log 100) = \log 2$$

$$n \cdot (\log(2^4 \cdot 7) - 2) = 0,3$$

$$n \cdot (\log 2^4 + \log 7 - 2) = 0,3$$

$$n \cdot (1,2 + 0,84 - 2) = 0,3$$

$$n \cdot (0,04) = 0,3$$

$$n = 7,5$$

19)**Anulada****20) A**

O volume deslocado é igual ao volume do objeto

Por isso, o volume do paralelepípedo gerado pela entrada da pirâmide no recipiente será igual ao volume da pirâmide.

O paralelepípedo reto retângulo gerado tem dimensões 1 cm, 25 cm e 25 cm, com isso, o volume do paralelepípedo é só multiplicar as dimensões $1 \cdot 25 \cdot 25 = 625 \text{ cm}^3$.**21) E**

Uma grandeza X é diretamente proporcional às grandezas P e T e inversamente proporcional ao quadrado da grandeza W.

$$\frac{x \cdot w^2}{P \cdot T} = k \text{ ou } x = k \frac{P \cdot T}{w^2}$$

Se aumentarem P de 60% do seu valor e diminuirmos T de 10% do seu valor, para que a grandeza X não se altere.

$$x = k \frac{P \cdot 1,6 \cdot T \cdot 0,9}{w^2}$$

Para que X não se altere, então os números que surgiram no numerador, também deverão surgir no denominador, para podermos cancelar os números do numerador e com isso, o X continuar sem alteração no seu resultado final, mesmo depois de mexermos nas outras grandezas.

$$x = k \frac{P. 1,6. T. 0,9}{w^2. 1,6. 0,9}$$

$$x = k \frac{P. 1,6. T. 0,9}{w^2. 1,44}$$

Esse 1,44 terá de surgir de uma multiplicação feita no W, porém todo o número que multiplicar o W será elevado ao quadrado, então esse 1,44 é o resultado de um número que multiplicou o W e depois foi elevado ao quadrado. Com isso $1,44 = 1,2^2$, então ao multiplicar w por 1,2, vai surgir o 1,44, ou seja, multiplicar um número por 1,2, isso é um fator de aumento de 20%. Então w tendo um aumento de 20% manterá a grandeza X sem alterações.

22) C

Um saco de veludo azul contém 13 bolinhas amarelas, numeradas de 1 a 13; 17 bolinhas cor-de-rosa, numeradas de 1 a 17; e 19 bolinhas roxas, numeradas de 1 a 19. Uma pessoa, de olhos vendados, retirará do saco três bolinhas de uma só vez.

Sabendo-se que todas as bolinhas têm a mesma chance de serem retiradas, marque nas opções abaixo qual é a probabilidade de que as três bolinhas retiradas sejam de cores diferentes e tenham números iguais:

$$\text{Probabilidade} = \frac{\text{Quero (Casos favoráveis)}}{\text{Tudo (Casos possíveis)}}$$

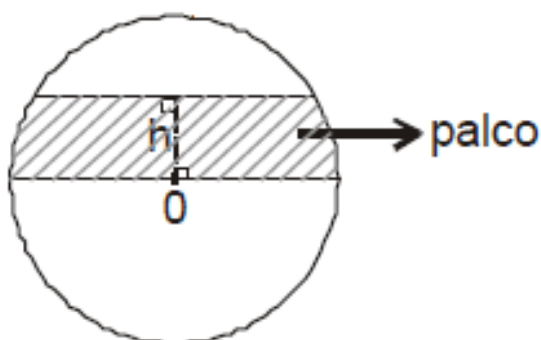
O “Tudo” é o “quero sem restrição”, por exemplo, o problema quer que venhamos retirar três bolinhas do saco de veludo azul com mesmo número e cores diferentes. Então o Tudo é retirar três bolas sem restrição nenhuma, com isso você vai escolher 3 das 49 bolas do saco, Como a ordem de escolher as três bolas não importa, isso é uma combinação:

$$C_{49}^3$$

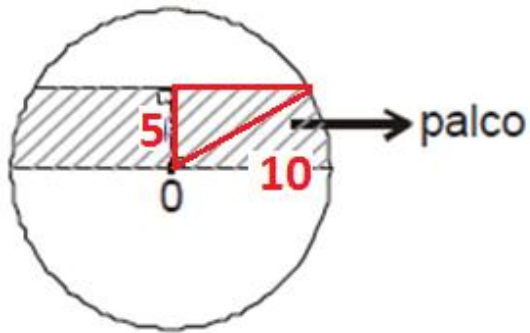
Para fazer o “Quero” devemos lembrar que a numeração das bolas tem que ser iguais, por isso as numerações válidas serão aquelas que tem nas três cores, por isso só até o número 13. Sabendo que a numeração só vai até o 13, então nas condições pedidas da questão, temos 13 grupos de 3 bolas com a mesma numeração e cores diferentes.

$$P = \frac{13}{C_{49}^3} = \frac{13}{18424}$$

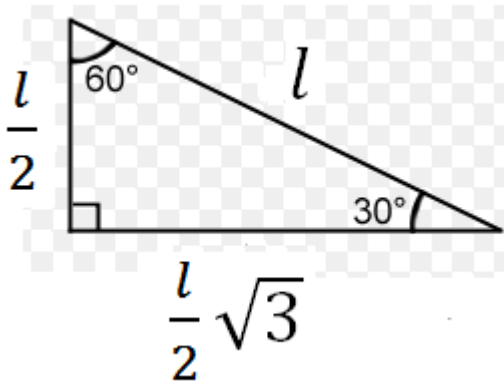
23) A



Observe o triângulo abaixo, formado dentro da parte hachurada, pois ele é importantíssimo:

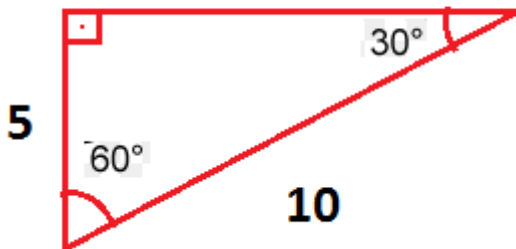


Esse é o triângulo abaixo é o mesmo que está lá dentro do palco. Observe que nesse triângulo, um dos catetos é a metade da medida da hipotenusa. E é exatamente isso que está acontecendo no triângulo da questão.



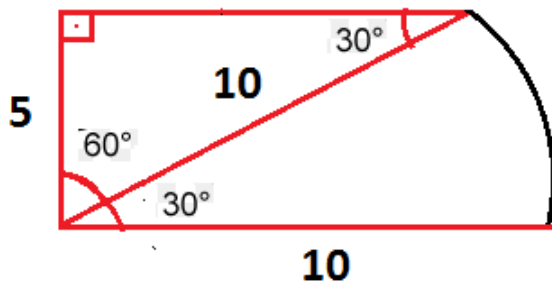
Então podemos afirmar que o triângulo da questão é:

$$5\sqrt{3}$$



Com isso podemos achar as áreas, pois temos:

$$5\sqrt{3}$$



Vamos achar a área do triângulo e do setor circular e multiplicar por dois, pois esse é o lado direito do palco, ainda tem o lado esquerdo que tem o mesmo formato.

$$\text{Área do triângulo} = \frac{5\sqrt{3} \cdot 5}{2} = \frac{25\sqrt{3}}{2} \text{ cm}^2$$

$$\text{Área do setor circular} = \pi \frac{\pi \cdot 10^2 \cdot 60^\circ}{360^\circ} = \frac{50\pi}{3} \text{ cm}^2$$

$$\text{Área do palco} = 2 \cdot \left(\frac{25\sqrt{3}}{2} + \frac{50\pi}{3} \right) = \frac{75\sqrt{3} + 50\pi}{3} \text{ cm}^2$$

24) A

$$\text{Aresta} = \frac{n \cdot F}{2}$$

$$\text{Aresta} = \frac{4 \cdot 30}{2} = 60$$

$$V + F = A + 2 \text{ (Relação de Euler)}$$

$$V + 30 = 60 + 2$$

$$V = 32$$

25) A

Média aritmética:

$$\frac{8,4 + 9,1 + 7,2 + 6,8 + 8,7 + 7,2}{6} = 7,9$$

Nota mediana:

Colocar em ordem crescente em primeiro lugar

$$6,8 \quad 7,2 \quad 7,2 \quad 8,4 \quad 8,7 \quad 9,1$$

$$\frac{7,2 + 8,4}{2} = 7,8$$

Nota Modal:

$$7,2$$